

CONDENSARE PUTERE MEDIE

 **IMMERGAS**

50 de ani de experiență

1964-2014



**Gama
VICTRIX PRO**
Cazane cu condensare
de putere medie





 **IMMERGAS**





1964 - 2014

50 de ani de experiență

Immergas.

**Povestea noastră ne învață
să privim încrezători în viitor.**

Pe **5 februarie 1964** s-a născut Immergas, dintr-o dorință inevitabilă de a oferi noi idei și produse fiabile în stil italian. Produse concepute pentru a dura și pentru a îmbunătăți viața oamenilor. Astăzi, pentru miile de ingineri și angajați care lucrează și cooperează cu noi, nimic nu s-a schimbat.

Suntem prezenți în peste 40 de țări, cu 9 filiale în Europa și una în China, avem parteneriate cu cele mai importante companii de distribuție din întreaga lume, dar **continuăm să investim** în structuri, instalații și tehnologii animați de același spirit inovator.

Aceeași idee de afacere ne determină să insistăm în dezvoltarea proiectelor noastre **acordând mai multă atenție mediului și consumului** prin intermediul noilor tehnologii. Același entuziasm ne îndeamnă zi după zi să fim alături de cei care vând, instalează și oferă asistență pentru produsele Immergas, iar mai presus de toate, de clienții noștri finali.

În zilele noastre, exact ca în urmă cu 50 de ani, gândurile noastre cele mai profunde se îndreaptă spre toți aceștia, cu intenția de a contribui la un viitor mai bun prin confort, siguranță, fiabilitate și respect pentru mediu.



Gama VICTRIX PRO

Centrale termice murale cu condensare, numai pentru încălzire

PUTERE TERMICĂ RIDICATĂ, DOMENIU LARG DE MODULARE, EFICIENȚĂ ÎNALTĂ

Caracterul modular și puterea utilă ridicată fac din noua gamă VICTRIX PRO soluția ideală pentru sisteme de încălzire centralizată în clădiri cu destinație rezidențială și/sau comercială. Noul design și dimensiunile compacte le recomandă în egală măsură și pentru aplicații domestice individuale.

Toate modelele pot fi instalate pe perete sau pe un cadru-suport, oferind proiectanților soluții excelente pentru configurarea sistemelor de încălzire în condiții de spațiu limitat. Caracterul modular face posibilă instalarea de până la 5 generatoare în baterie (cu colectoare hidraulice și de gaze de ardere), iar plaja de modulare a puterii rezultate este de până la 1÷10.

Cu aceste caracteristici, generatoarele VICTRIX PRO sunt perfecte pentru sistemele de furnizare a energiei termice în orice clădire reabilitată sau în construcții noi, grație totodată posibilităților de conectare cu surse de energii regenerabile precum încălzirea solară.

VICTRIX PRO 35 1 I

VICTRIX PRO 80 1 I

VICTRIX 100 1 I

VICTRIX PRO 55 1 I

VICTRIX PRO 120 1 I

Denumirile modelelor indică puterea utilă maximă a fiecăruia în regim de funcționare la temperaturi tur/retur de 50/30 °C.



GAMA VICTRIX PRO

AMPLĂ GAMĂ DE PUTERI
Între 35 kW și 120 kW utili

CONSUM REDUS
Plajă largă de modulare
până la 1÷10

INSTALARE ÎN CASCADĂ
PÂNĂ LA 5 GENERATOARE
(cu colectoare hidraulice și de gaze de ardere)

POSIBILITĂȚI DE COMANDĂ
DE LA DISTANȚĂ

ALĂTURI DE TEHNOLOGIE, SUPPORT PENTRU PROFESIONIȘTI

Pentru a oferi profesioniștilor informațiile necesare și a obține performanțe maxime din noile soluții cu centrale de putere medie, Immergas are o echipă tehnică disponibilă oricând să asigure îndrumare și indicații privind proiectarea și funcționarea electrică și hidraulică a instalațiilor.





.01

.01 UN NOU PANOU DE COMANDĂ

Elementele de vizualizare și control sunt accesibile și intuitive – simple butoane și un display retro-iluminat. Panoul de comandă și displayul sunt protejate de o ușa culisantă vertical.

ÎNALTĂ EFICIENȚĂ INTER-SEZONIERĂ

Domeniul de modulare de 1÷10 face posibilă funcționarea optimă a generatorului chiar în condițiile unor cereri foarte reduse de energie termică (de exemplu, în perioadele inter-sezoniere sau în cazul sistemelor de încălzire multi-zone).

COMANDA DE LA DISTANȚĂ

Pentru instalațiile în care comanda la distanță este o opțiune utilă și/sau dorită, este disponibil un dispozitiv capabil să asigure comunicația regulatorului de cascadă și zone cu un sistem de comandă extern (vezi pag. 8), astfel încât să permită controlul sistemului de încălzire.

O GAMĂ COMPLETĂ DE ACCESORII

Cu VICTRIX PRO proiectantul și instalatorul au la dispoziție o multitudine de accesorii pentru completarea sistemului de încălzire, de la componente hidraulice, dispozitive de termoreglare, până la tubulaturi pentru evacuarea gazelor arse și neutralizatoare pentru condens.



.02

.02 INSTALARE MODULARĂ

Având în vedere posibilitatea de a instala până la 5 generatoare în cascadă (cu accesoriile opționale aferente), nu a fost niciodată mai accesibilă atingerea unor puteri de până la 600 kW.

MONTAJUL PE SUPORȚI-CADRU

VICTRIX PRO poate fi instalat pe un cadru de susținere modular atât individual cât și în baterii de până la 5 generatoare, în dispunere liniară ori în oglindă (spate în spate), în cazuri de spațiu restrâns. Cadrele de susținere sunt prevăzute cu suporturi pentru colectoarele hidraulice și sisteme de fixare pentru a fi ancorate de perete sau de sol.



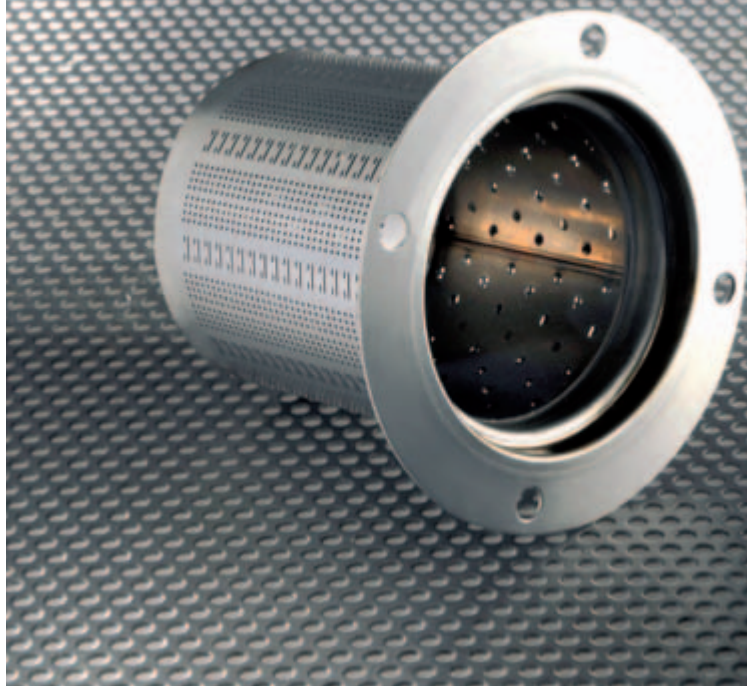
.03



.03 MODUL DE CONDENSARE DIN OȚEL INOXIDABIL

Gama este echipată cu module de condensare al căror circuit hidraulic este realizat din oțel inoxidabil. Pentru modelele 80, 100 și 120 învelișul exterior este realizat din același material, în timp ce pentru VICTRIX PRO 35 și 55 s-a utilizat material compozit. Este esențial ca sistemul de încălzire să fie curățat și tratat înainte de integrarea unei centrale VICTRIX PRO; este importantă folosirea de agenți de curățare și respectiv inhibitori în scopul de a proteja instalația (țevi, schimbător de căldură, etc.).

.04



.04 SISTEM DE ARDERE CU PREAMESTEC TOTAL

Cercetarea și dezvoltarea sectorului sistemelor de ardere ne-a permis obținerea unui câmp de modulare extins de la 10% la 100% din puterea termică pentru întreaga gamă. În plus, toate generatoarele pot funcționa în egală măsură cu gaz natural sau cu GPL.

SISTEM INTEGRAT DE COLECTARE A CONDENSATULUI

Un sistem special integrat în interiorul generatorului colectează condensatul și asigură evacuarea sa regulată; sistemul este conectat cu un racord din polipropilenă imun față de acțiunea condensatului.

În exteriorul generatorului condensatul acid trebuie evacuat conform normativelor și reglementărilor tehnice existente.

EMISII POLUANTE REDUSE DE CO ȘI NO_x

Gama este încadrată în clasa 5 sub aspectul emisiilor poluante, ceea ce recomandă modelele VICTRIX PRO pentru instalarea în clădiri care necesită performanțe energetice ridicate și un impact redus asupra mediului.

CONTROL OPTIM AL REGLAJULUI

Echiparea cu două sonde NTC - pe tur și respectiv pe returul circuitului de încălzire - garantează controlul optim al temperaturilor de lucru.

PREPARAREA APEI CALDE DE CONSUM CU APORT SOLAR

Atât în cazul instalării individuale cât și pentru instalarea în baterie, VICTRIX PRO poate fi combinat cu un sistem solar Immergas pentru prepararea apei calde destinate consumului, în particular prin boilerele cu acumulare având capacități de la 200 până la 2000 de litri.





.05

.05 CONTROLUL FACIL AL INSTALAȚIILOR CU CAZANE ÎN CASCADĂ

Regulatorul de cascadă și zone permite gestionarea, controlul și programarea secvențială a modului de funcționare a centralelor conectate, stabilind ordinea de aprindere, puterea necesară și modul de operare în funcție de necesitățile sistemului de încălzire.

GESTIONAREA SISTEMELOR SOLARE PENTRU PREPARAREA APEI CALDE DE CONSUM

Regulatorul de cascadă asigură în mod opțional și controlul unui sistem solar pentru prepararea apei calde de consum, prin adăugarea unei sonde speciale dedicate (vezi pag. 13).

CARACTERISTICI PRINCIPALE

Conexiune electrică cu cazanul master	Temperaturi reglabile	Număr maxim de cazane gestionabile	Număr maxim de zone gestionabile	Interconectare în serie	Conexiune cu sistem solar
2 cabluri BUS: lungime max. 50 m	încălzire ambientală: confort, economic, anti-îngheț încălzire apă caldă de consum	8	3 (dintre care maxim 2 cu vană de amestec) + 1 boiler	Maxim 5 regulatoare, dintre care doar Master-ul este conectat la cazan	Setarea parametrilor unui circuit solar fără alte dispozitive de control



.06

.06 COMANDA LA DISTANȚĂ A INSTALAȚIEI

Regulatorul de cascadă și zone poate fi controlat de la distanță prin intermediul unui modul, conectabil **via ethernet la rețeaua unei companii sau prin router/modem la o linie ADSL** de contact cu exteriorul prin Internet Explorer.

CONEXIUNE GSM/GPRS

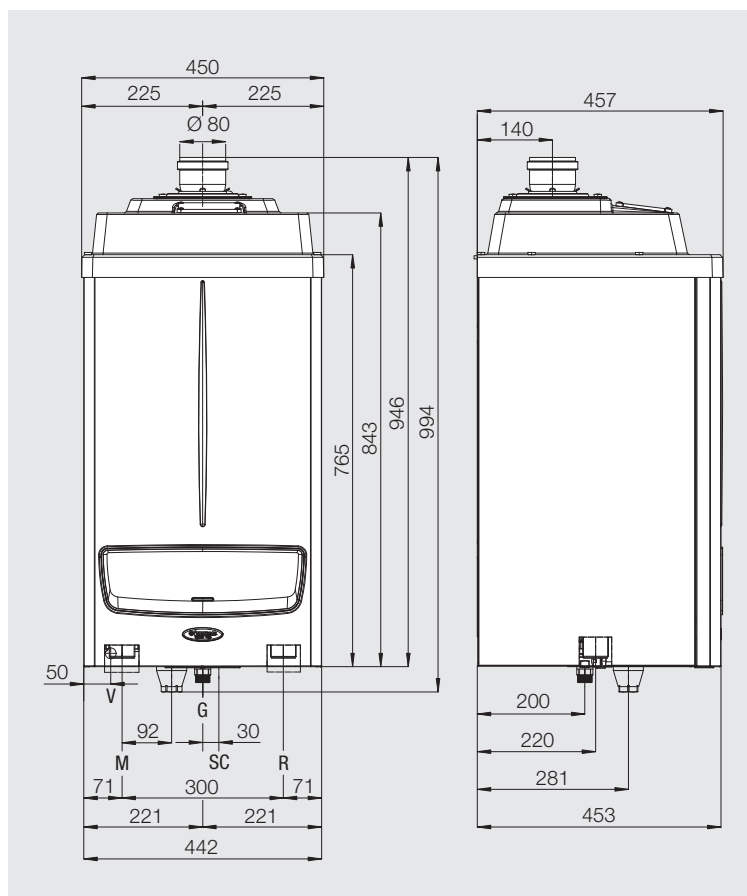
Dacă nu este disponibilă o linie ADSL, modulul poate fi conectat la un router (modem cu card SIM care operează ca router GSM - nefurnizat de Immergas), care realizează conexiunea cu exteriorul prin rețeaua GSM/GPRS.

Date tehnice	Unitate de măsură	VICTRIX PRO 35 1 I	VICTRIX PRO 55 1 I	VICTRIX PRO 80 1 I	VICTRIX PRO 100 1 I	VICTRIX PRO 120 1 I
Cod	GN GPL	3.024488 3.024488GPL	3.024489 3.024489GPL	3.024490 3.024490GPL	3.024491 3.024491GPL	3.024492 3.024492GPL
Certificat CE		0051CO4405	0051CO4405	0051CO4405	0051CO4405	0051CO4405
Debit caloric maxim	kW	34,9	51,3	75,3	92,3	114,1
Debit caloric minim	kW	3,9	5,5	7,6	9,4	11,4
Putere termică maximă (80/60 °C)	kW	34,0	49,9	73,0	90,0	111,0
Putere termică maximă (50/30 °C)	kW	37,3	54,8	80,3	98,8	121,7
Putere termică minimă (80/60 °C)	kW	3,4	5,0	7,2	9,0	11,0
Putere termică minimă (50/30 °C)	kW	3,7	5,5	8,1	10,1	12,2
Eficiență la putere termică maximă (80/60 °C)	%	97,3	97,3	97,0	97,5	97,3
Eficiență la putere termică minimă (80/60 °C)	%	86,3	91,2	94,8	96,2	96,4
Eficiență la putere termică maximă (50/30 °C)	%	107,0	106,8	106,6	107,0	106,7
Eficiență la putere termică minimă (50/30 °C)	%	94,7	99,7	106,9	107,4	107,2
Eficiență la putere termică maximă (40/30 °C)	%	107,3	107,4	107,3	107,4	107,2
Eficiență la putere termică minimă (40/30 °C)	%	100,2	103,5	107,2	107,6	107,5
Pierderi la coș cu arzătorul pornit 100% Pn (80/60 °C)	%	1,6	1,8	2,2	1,9	2,0
Pierderi la coș cu arzătorul oprit	%	0,04	0,03	0,01	0,01	0,01
Pierderi prin manta cu arzătorul pornit 100% Pn (80/60 °C)	%	1,1	0,9	0,8	0,6	0,7
Pierderi prin manta cu arzătorul oprit	%	0,44	0,30	0,34	0,41	0,28
Clasa NOx		5	5	5	5	5
NOx ponderat	mg/kWh	25,0	39,0	25,0	20,0	33,0
CO ponderat	mg/kWh	8,0	15,0	16,0	12,0	18,0
Consum de gaz la Pmax / Pmin cu metan (G20)	m³/h	3,70 - 0,42	5,44 - 0,58	7,96 - 0,80	9,77 - 0,99	12,07 - 1,21
Presiune disponibilă la baza coșului (max/min)	Pa	50/1	110/1	230/6	208/4	145/5
Debit masic gaze de ardere la Pmax (G20)	Kg/h	55	81	115	144	178
CO ₂ la Pmax / Pmin (G20)	%	9,40 / 9,10	9,40 / 9,10	9,85 / 8,85	9,60 / 8,90	9,60 / 9,00
CO at 0% of O ₂ (G20)	ppm	84	157	229	180	190
Temperatură maximă gaze de ardere	°C	48	52	62	54	56
Temperatură maximă de lucru	°C	90	90	90	90	90
Domeniu reglare temperatură regim încălzire	°C	20 - 85	20- 85	20 - 85	20 - 85	20 - 85
Presiune maximă de lucru	bar	4,4	4,4	4,4	4,4	4,4
Alimentare electrică	V/Hz	230 - 50	230 - 50	230 - 50	230 - 50	230 - 50
Putere electrică instalată	W	140	195	290	370	440
Grad de protecție electrică	IP	X5D	X5D	X5D	X5D	X5D
Greutate cazan gol	kg	51,2	51,4	81,0	95,9	102,5
Conținut de apă cazan	litri	2,8	2,8	4,0	10,1	11,7



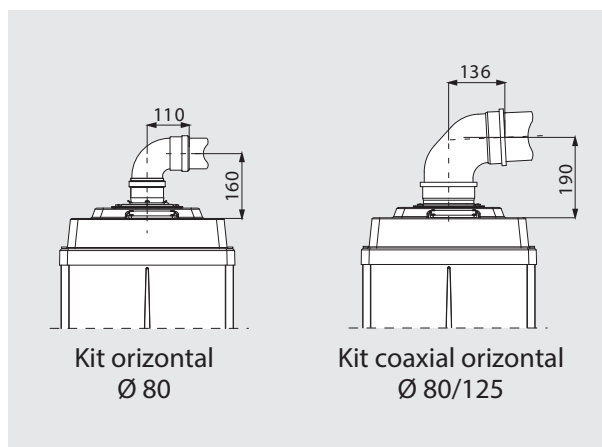
Dimensiuni și racorduri

VICTRIX PRO 35/55

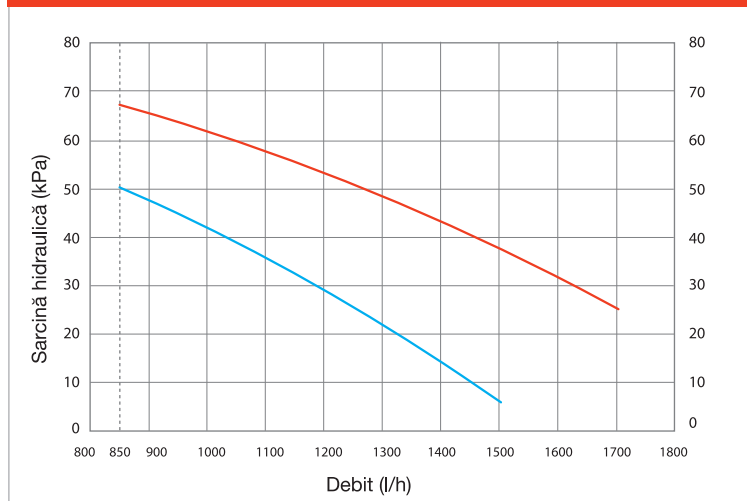


Legendă

- V Conexiune electrică
- G Alimentare gaz
- SC Evacuare condensat (Ø interior minim 13 mm)
- M Tur instalație
- R Retur instalație

Kit orizontal
Ø 80Kit coaxial orizontal
Ø 80/125

Grafic debit / sarcină hidraulică



Racorduri

Gaz	Încălzire		Evac. condensat
G	R	M	SC
¾"	1 ½"	1 ½"	25 mm

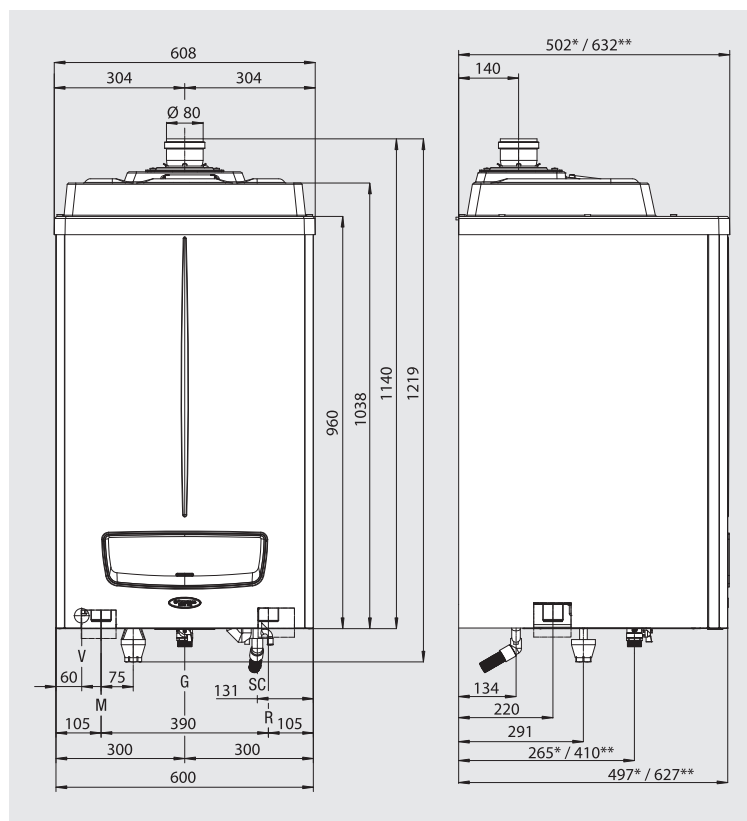
Sarcină hidraulică disponibilă în instalație:

- la turație maximă
- la turație medie



Dimensiuni și racorduri

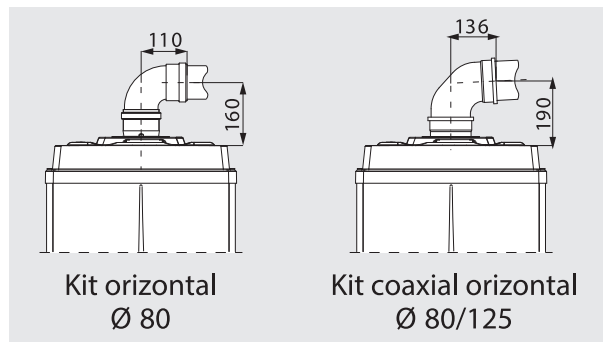
VICTRIX PRO 80 / 100 / 120



* VICTRIX PRO 80 ** VICTRIX PRO 100/120

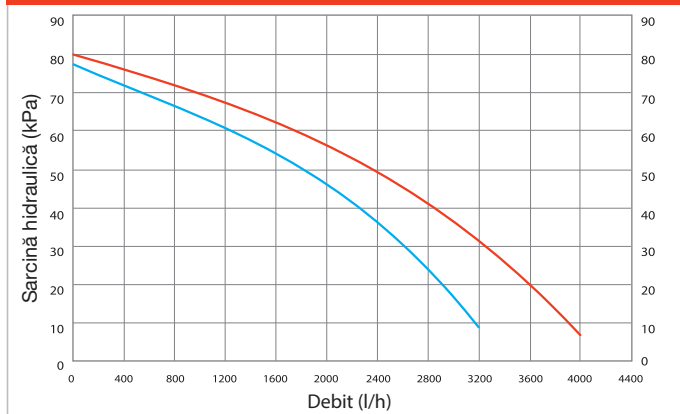
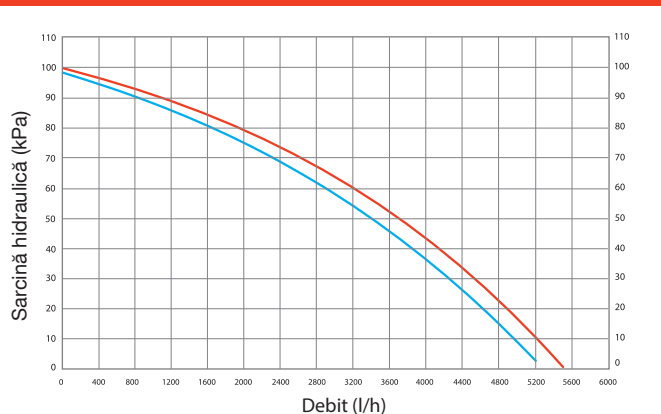
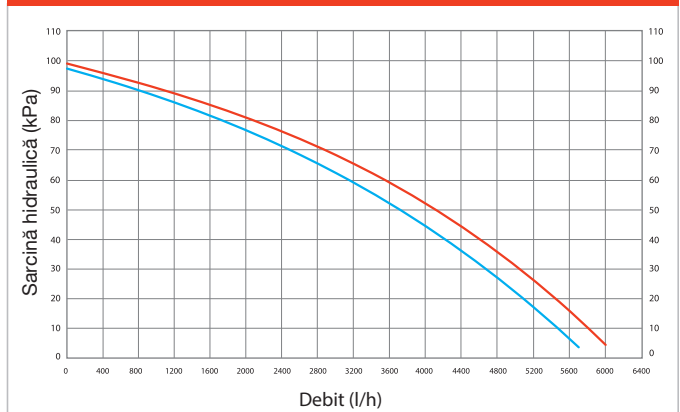
Legendă

- V Conexiune electrică
- G Alimentare gaz
- SC Evacuare condensat (Ø interior minim 13 mm)
- M Tur instalație
- R Retur instalație



Racorduri

	Gaz	Încălzire		Evac. condensat
	G	R	M	SC
Pro 80	3/4"	1 1/2"	1 1/2"	25 mm
Pro 100/120	1"	1 1/2"	1 1/2"	25 mm




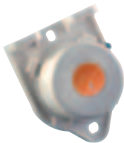
Grafic debit / sarcină hidraulică
VICTRIX PRO 80Grafic debit / sarcină hidraulică
VICTRIX PRO 100Grafic debit / sarcină hidraulică
VICTRIX PRO 120Sarcină hidraulică
disponibilă în instalație:

- la turație maximă
- la turație medie



SISTEMUL DE CONTROL ȘI REGLARE A ÎNCĂLZIRII PENTRU INSTALARE INDIVIDUALĂ








Pe baza tipului de instalație și a gradului de confort dorit se pot utiliza următoarele accesorii.

Denumire		Descriere	Cod
Comandă la distanță		Unitate de control modulantă care permite gestionarea optimă a temperaturii ambientale. Poate fi utilizată numai în sisteme cu control unic al temperaturii	3.020358
CRONO 7 (cronotermostat digital programabil săptămânal)		Cronotermostat ON-OFF pentru controlul funcționării generatorului conform perioadelor și temperaturilor setate (confort și economic)	3.021622
CRONO 7 WIRELESS (cronotermostat digital programabil săptămânal fără fire)		Aceleași funcții ca și CRONO 7, cu avantajul suplimentar de a putea fi folosit în cazuri în care conectarea prin conductor este imposibilă sau dificilă	3.021624
Sondă de temperatură pentru exterior		Conectată cu placa electronică a cazanului optimizează consumul de gaz al acestuia prin corectarea fină a temperaturii de tur către instalație în acord cu cea exterioară	3.015266
Sondă de tur instalație		Conectată cu cazanul măsoară temperatura de tur în avalul unui eventual separator hidraulic	3.024245
Kit protecție anti-îngheț -15 °C		Utilizabil în situații în care temperatura locului de instalare poate scădea până la -15 °C	3.024513



SISTEMUL DE CONTROL ȘI REGLARE A ÎNCĂLZIRII PENTRU INSTALARE ÎN CASCADĂ

Sistemele de încălzire centrală sau, în general, generatoarele modulare instalate în cascadă necesită un echipament adecvat de reglare a încălzirii capabil să comunice într-un mod simplu cu generatoarele astfel încât să satisfacă multiplele și variatele cereri ale sistemului. În acest scop, următoarele accesorii pot fi utilizate alături de VICTRIX PRO în cazul instalării în cascadă pentru a controla sistemul de încălzire centrală și a optimiza termoreglarea climatică.

Denumire		Descriere	Cod
Regulator pentru cascadă și zone		Reglare ON-OFF, modulare și semnalizare defecte pentru VICTRIX PRO în cascadă (max.8). Poate gestiona elemente de control climatic în zonele sistemului (max. 3 plus 1 dedicată apei calde de consum).	3.015244
Suport mural pentru regulator		Util pentru cazurile în care regulatorul nu este încorporat într-un tablou de comandă	3.015265
Manager de zonă		Conectat electric cu regulatorul de cascadă și zone gestionează condițiile ambientale pentru una dintre zonele sistemului. Permite comanda la distanță a regulatorului.	3.015264
Termostat modulant de ambient		Conectat electric cu regulatorul de cascadă și zone gestionează condițiile ambientale pentru una dintre zonele sistemului. Permite doar controlul temperaturii ambiante.	3.015245
Sondă de tur comun		Poziționată pe turul comun la ieșirea din separatorul hidraulic, permite regulatorului să controleze temperatura sistemului și a fiecărei zone cu vană de amestec.	3.015267
Sondă de boiler (pentru comanda boilerului ca zonă)		Pentru boiler gestionat ca zonă (cu pompă proprie), se conectează în regulator (fără vană cu 3 căi externă). Pentru cazul prezenței unui sistem solar gestionat prin regulatorul de cascadă și zone sunt necesare 2 sonde.	3.015268
Sondă captator solar		Montată la ieșirea din captatorul solar permite regulatorului de cascadă și zone să controleze temperatura fluidului solar.	3.019374
Sondă de exterior		Conectată cu regulatorul de cascadă și zone optimizează consumul energetic prin corectarea fină a temperaturii de tur către instalație în acord cu cea exterioară.	3.024511
Kit protecție anti-îngheț (-15 °C)		Utilizabil în situații în care temperatura locului de instalare poate scădea până la -15°C. Necesară un kit pentru fiecare cazan.	3.024513
Kit interfață pentru comandă la distanță		Poate fi combinată exclusiv cu regulatorul de cascadă și zone pentru conectarea la o rețea ethernet sau prin modem/router la o linie ADSL pentru conectarea cu un sistem de comandă la distanță.	3.024244





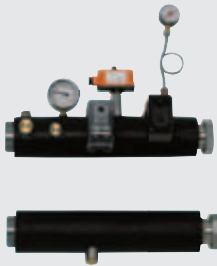


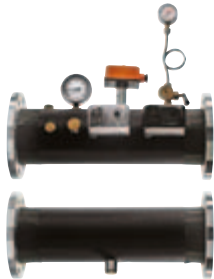
ACCESORII HIDRAULICE PENTRU INSTALARE INDIVIDUALĂ

Componentele de mai jos pot fi furnizate opțional pentru a completa instalarea individuală a unui VICTRIX PRO.

Denumire		Descriere	Cod
Kit elemente de siguranță		Include termometru, teacă pentru termometru, termostat cu rearmare manuală, robinet port-manometru, manometru, presostat cu rearmare manuală, racord pentru presostat de minim izolare combustibil, racord vas expansiune, presostat de minim.	3.023949
Kit vană cu 3 căi pentru racordare boiler extern		Kitul include sonda de boiler. Alimentare electrică 230 V. Izolație standard.	3.023950
Separator hidraulic pentru VICTRIX PRO 35/55		Dimensionate special pentru sistemele de încălzire cu necesar mare de debit și sarcină hidraulică. Echipat cu filtru de impurități pe conducta de retur. Izolație standard.	3.023951
Separator hidraulic pentru VICTRIX PRO 80/100/120		Izolație standard.	3.023952
Kit by-pass pentru VICTRIX PRO 35/55		Destinat sistemelor fără separator hidraulic cu debit mai mic de 850 l/h. Izolație standard.	3.024677
Kit neutralizare condensat		Necesar pentru neutralizarea acidității condensatului. Include granule.	3.019857
Cadru suport VICTRIX PRO		Proiectat pentru cazurile când pereții punctului termic nu pot fi utilizați. Construcție modulară, 1 cadru pentru fiecare cazan.	3.024246

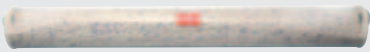


ACCESORII HIDRAULICE PENTRU INSTALARE ÎN CASCADĂ

Componentele de mai jos pot fi furnizate opțional pentru a completa instalarea în cascadă a 2 până la 5 VICTRIX PRO

Denumire		Descriere	Cod
Kit colector hidraulic G 2 1/2" pentru 2 VICTRIX PRO 35/55		Conține 1 robinet cu 2 căi, un robinet de izolare cu 3 căi și o supapă de sens pentru fiecare generator. Izolație prevăzută standard.	3.023953
Kit colector hidraulic G 2 1/2" pentru VICTRIX PRO 35/55 adițional		În combinație cu 3.023953 servește pentru racordarea în cascadă a 3 până la 5 VICTRIX PRO 35/55. Un kit necesar pentru fiecare generator. Izolație prevăzută standard.	3.023954
Kit elemente de siguranță G 2 1/2" pentru VICTRIX PRO 35/55 în cascadă		Include termometru, teacă pentru termometru, termostat cu rearmare manuală, robinet port-manometru, manometru, presostat cu rearmare manuală, racord pentru presostat de minim izolare combustibil, racord vas expansiune, presostat de minim.	3.023955
Kit colector hidraulic DN 100 pentru 2 VICTRIX PRO 80/100/120		Conține 1 robinet cu 2 căi, un robinet de izolare cu 3 căi și o supapă de sens pentru fiecare generator. Izolație prevăzută standard.	3.023959
Kit colector hidraulic DN 100 pentru VICTRIX PRO 80/100/120 adițional		În combinație cu 3.023959 servește pentru racordarea în cascadă a 3 până la 5 VICTRIX PRO 80/100/120. Un kit necesar pentru fiecare generator. Izolație prevăzută standard.	3.019865
Kit elemente de siguranță DN 100 pt. VICTRIX PRO 80/100/120 în cascadă		Include termometru, teacă pentru termometru, termostat cu rearmare manuală, robinet port-manometru, manometru, presostat cu rearmare manuală, racord pentru presostat de minim izolare combustibil, racord vas expansiune, presostat de minim.	3.020961



ACCESORII HIDRAULICE PENTRU INSTALARE ÎN CASCADĂ

Denumire		Descriere	Cod
Kit neutralizare condensat		Necesar pentru neutralizarea acidității condensatului. Include granule.	3.019857
Separator hidrolic pentru baterii de 100 kW		Racorduri filetate G2 1/2". Izolație standard.	3.020839
Separator hidrolic pentru baterii de 200 kW		Racorduri filetate G2 1/2". Izolație standard.	3.021377
Separator hidrolic pentru baterii de 400 kW		Racorduri filetate G2 1/2" spre baterie și racorduri cu flanșă DN 100 spre instalație. Izolație standard.	3.021378
Separator hidrolic pentru baterii de 350 kW		Racorduri cu flanșă DN 100. Izolație standard.	3.023965
Separator hidrolic pentru baterii de 600 kW		Racorduri cu flanșă DN 100. Izolație standard.	3.023962
Cadru suport VICTRIX PRO		Proiectat pentru cazurile când pereții punctului termic nu pot fi utilizați. Construcție modulară, 1 cadru pentru fiecare cazan.	3.024246





INSTALARE INDIVIDUALĂ

VICTRIX PRO beneficiază de o serie de kituri dedicate pentru evacuare gaze arse/admisie aer, cuprinse în “Seria Verde” oferită de Immergas, cu componente și accesorii din materiale specifice pentru acest tip de generator.



Kiturile sunt realizate pentru a garanta o rezistență sporită la coroziune și o instalare rapidă și ușoară, grație sistemului de îmbinare și garniturilor de etanșare speciale.

VICTRIX PRO este certificat pentru instalare tip B₂₃ (cu cameră deschisă și tiraj forțat), caz în care necesită numai o tubulatură de evacuare. Dacă este nevoie se poate adopta instalarea tip C, cu cameră etanșă și tiraj forțat.

CONFIGURAȚIE B₂₃ - CAMERĂ DE ARDERE DESCHISĂ, TIRAJ FORȚAT

Denumire		Lungime maximă admisă (metri)*				
		VICTRIX PRO 35 l	VICTRIX PRO 55 l	VICTRIX PRO 80 l	VICTRIX PRO 100 l	VICTRIX PRO 120 l
Kit terminal vertical Ø 80 Cod 3.015256		24	30	28	14	8,5
Kit terminal vertical inox Ø 80 Cod 3.024295		24	30	28	14	8,5
Kit orizontal Ø 80 pentru evacuare în coș Cod 3.015254		24	30	28	14	8,5
Kit terminal orizontal Ø 80 Cod 3.015255		24	30	28	14	8,5

CONFIGURAȚIE C - CAMERĂ DE ARDERE ETANȘĂ, TIRAJ FORȚAT

Denumire		Lungime maximă admisă (metri)*				
		VICTRIX PRO 35 l	VICTRIX PRO 55 l	VICTRIX PRO 80 l	VICTRIX PRO 100 l	VICTRIX PRO 120 l
Kit terminal vertical Ø 80/125 Cod 3.015243		11,5	18	15	11	6
Kit terminal orizontal Ø 80/125 Cod 3.015242		8	14,4	11	8	5

* În cazurile în care se adaugă alte elemente disponibile (cot la 90°, cot la 45°, etc.) lungimea maximă admisă se diminuează cu o valoare egală cu “lungimea echivalentă” a fiecărui element. Pentru mai multe informații vezi documentația generatorului.



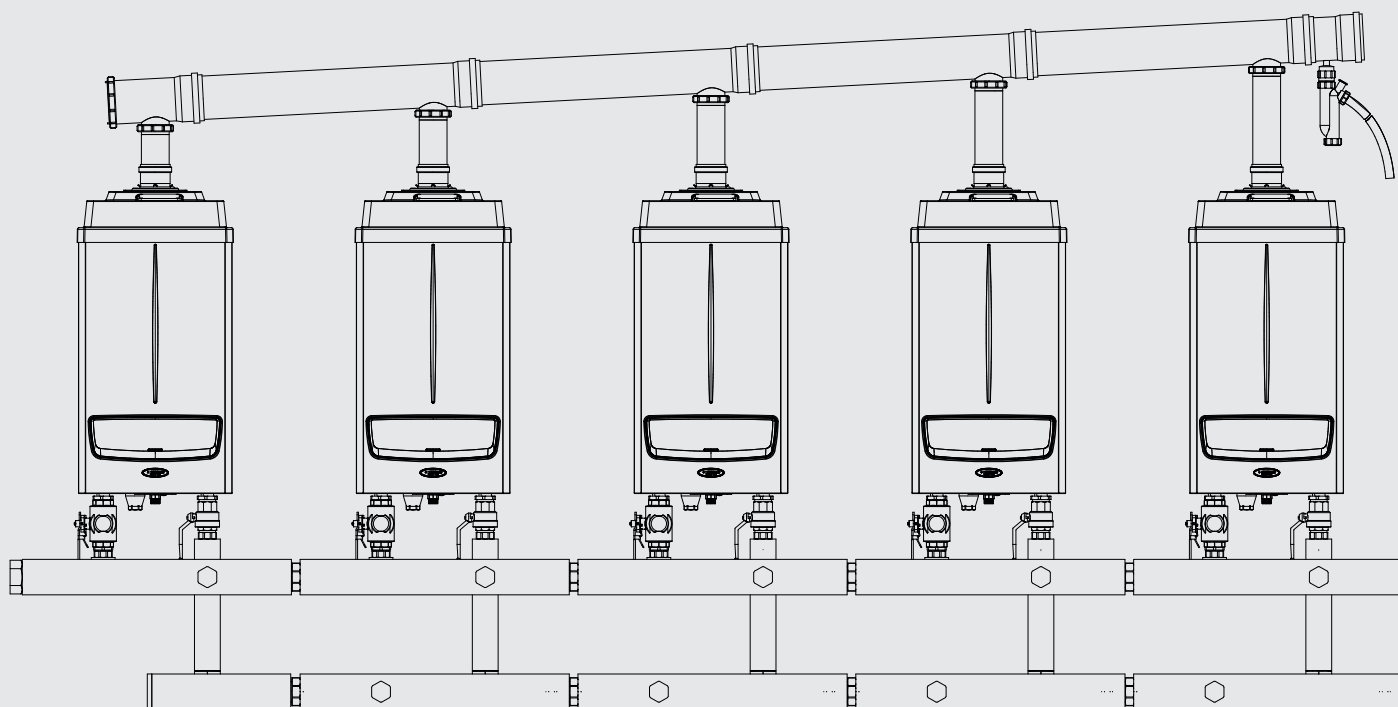
INSTALARE ÎN CASCADĂ

Pentru sistemele de încălzire prevăzute cu până la 5 generatoare instalate în cascadă în configurație B23 (cameră de ardere deschisă - tiraj forțat) Immergas furnizează colectoare speciale de evacuare din polipropilenă echipate cu dispozitive anti-retur mecanice, pentru a preveni interferența gazelor de ardere ale unui generator în funcționare cu circuitele de combustie ale generatoarelor care nu funcționează.

Sistemul este modular: există un kit colector pentru două generatoare și un kit pentru fiecare generator adițional.

Denumire		Descriere	Cod
Kit colector evacuare Ø 160 pentru 2 VICTRIX PRO 35/55		Pentru conectarea a 2 generatoare în cascadă	3.024279
Kit colector evacuare Ø 200 pentru 2 VICTRIX PRO 80/100/120		Pentru conectarea a 2 generatoare în cascadă	3.024281
Kit colector evacuare adițional Ø 160 pentru VICTRIX PRO 35/55		Pentru conectarea unui generator adițional	3.024280
Kit colector evacuare adițional Ø 200 pentru VICTRIX PRO 80/100/120		Pentru conectarea unui generator adițional	3.024282
Kit colector evacuare adițional Ø 250 pentru 4 VICTRIX PRO 100/120			3.024666
Kit colector evacuare adițional Ø 250 pentru 5 VICTRIX PRO 100/120			3.024667
Prelungire colector evacuare Ø 160 0,5 m			3.024659
Prelungire colector evacuare Ø 200 0,5 m			3.024663
Prelungire colector evacuare Ø 160 1 m			3.024516
Prelungire colector evacuare Ø 200 1 m			3.024662
Prelungire colector evacuare Ø 250 1 m			3.024668
Cot 87° Ø 160 pentru colector evacuare			
Cot 87° Ø 200 pentru colector evacuare			3.024665
Cot 87° Ø 250 pentru colector evacuare			3.024670
Set coturi 45° Ø 160 - 2 buc.			3.024518
Set coturi 45° Ø 200 - 2 buc.			3.024664
Set coturi 45° Ø 250 - 2 buc.			3.024669





Coduri și cantități kituri colectoare de evacuare în funcție de numărul de generatoare instalate în cascadă

Număr generatoare	Kit colector evacuare Ø 160 pentru 2 VICTRIX PRO 35/55 Cod 3.024279	Kit colector evacuare adițional Ø 160 pentru VICTRIX PRO 35/55 Cod 3.024280
2 VICTRIX PRO 35-55	1	
3 VICTRIX PRO 35-55	1	1
4 VICTRIX PRO 35-55	1	2
5 VICTRIX PRO 35-55	1	3

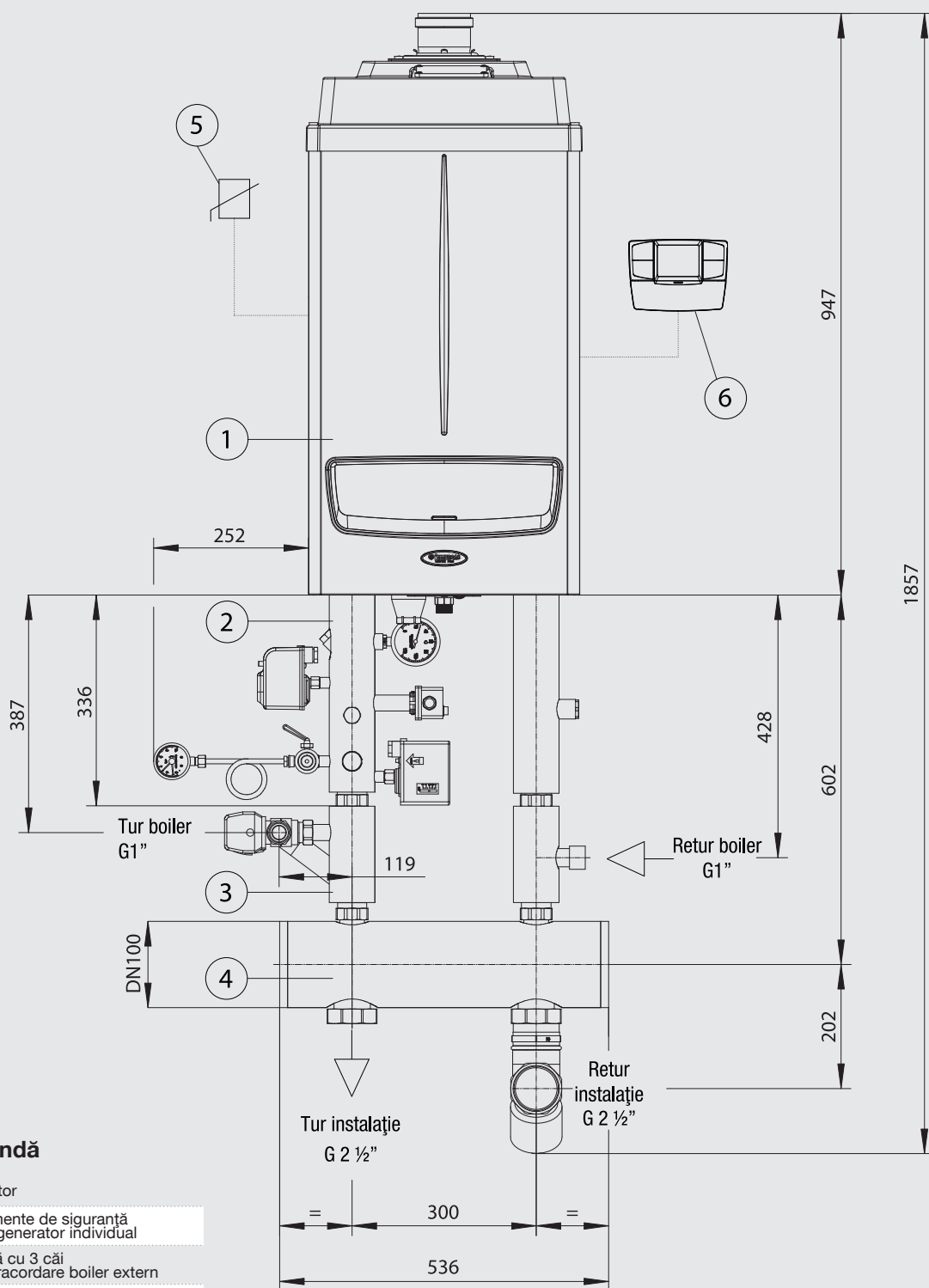
Număr generatoare	Kit colector evacuare Ø 200 pentru 2 VICTRIX PRO 80/100/120 Cod 3.024281	Kit colector evacuare adițional Ø 200 pentru VICTRIX PRO 80/100/120 Cod 3.024282
2 VICTRIX PRO 80	1	
3 VICTRIX PRO 80	1	1
4 VICTRIX PRO 80	1	2
5 VICTRIX PRO 80	1	3

Număr generatoare	Kit colector evacuare Ø 200 pentru 2 VICTRIX PRO 100/120 Cod 3.024281	Kit colector evacuare adițional Ø 200 pentru VICTRIX PRO 100/120 Cod 3.024282	Kit colector evacuare adițional Ø 250 pentru 4 VICTRIX PRO 100/120 Cod 3.024666	Kit colector evacuare adițional Ø 250 pentru 5 VICTRIX PRO 100/120 Cod 3.024667
2 VICTRIX PRO 100-120	1			
3 VICTRIX PRO 100-120	1	1		
4 VICTRIX PRO 100-120	1	1	1	
5 VICTRIX PRO 100-120	1	1	1	1



Dimensiuni și racorduri

VICTRIX PRO 35/55



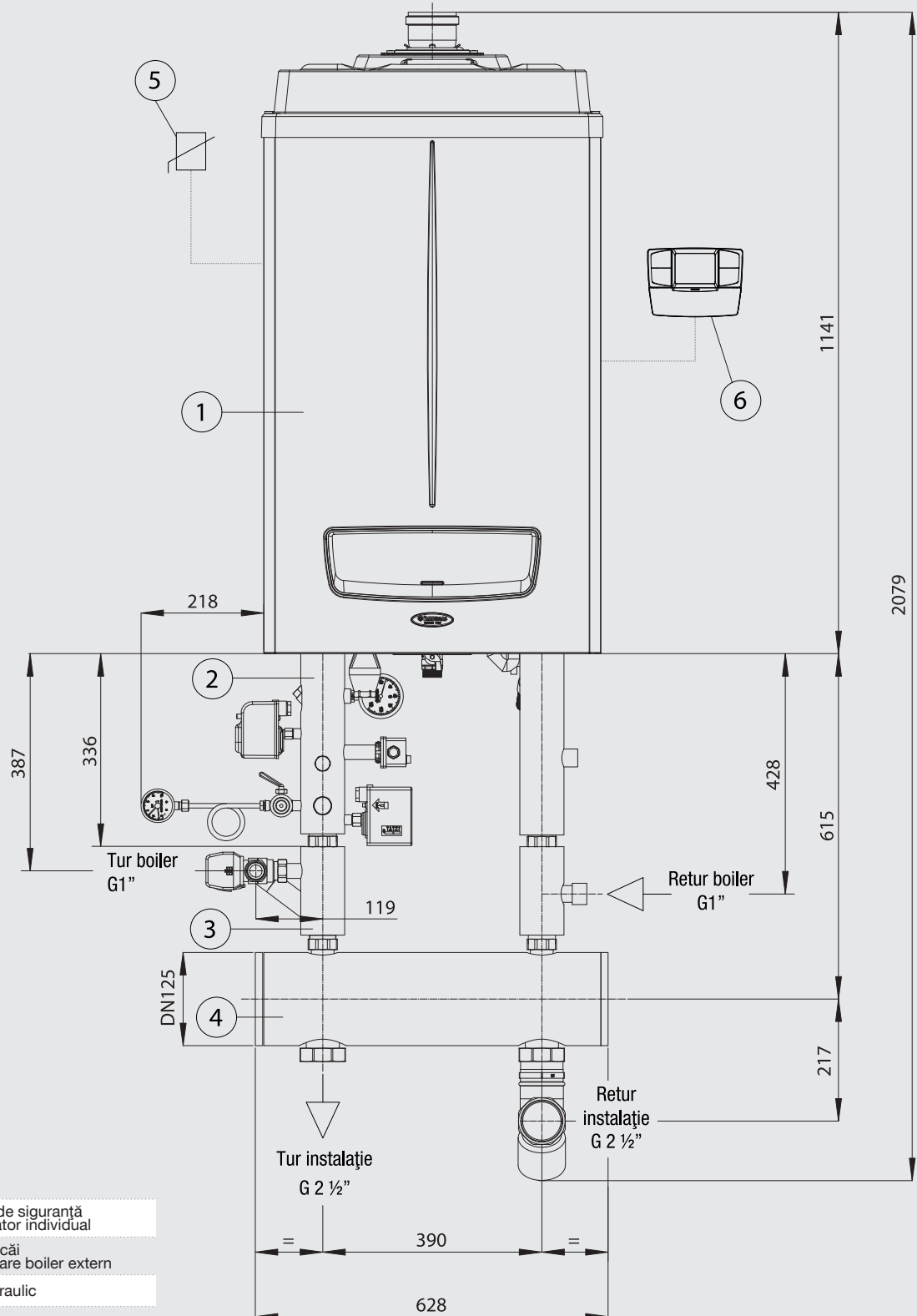
Legendă

- 1 Generator
- 2 Kit elemente de siguranță pentru generator individual
- 3 Kit vană cu 3 căi pentru racordare boiler extern
- 4 Separator hidraulic
- 5 Sondă de exterior
- 6 CRONO 7



Dimensiuni și racorduri

VICTRIX PRO 80/100/120

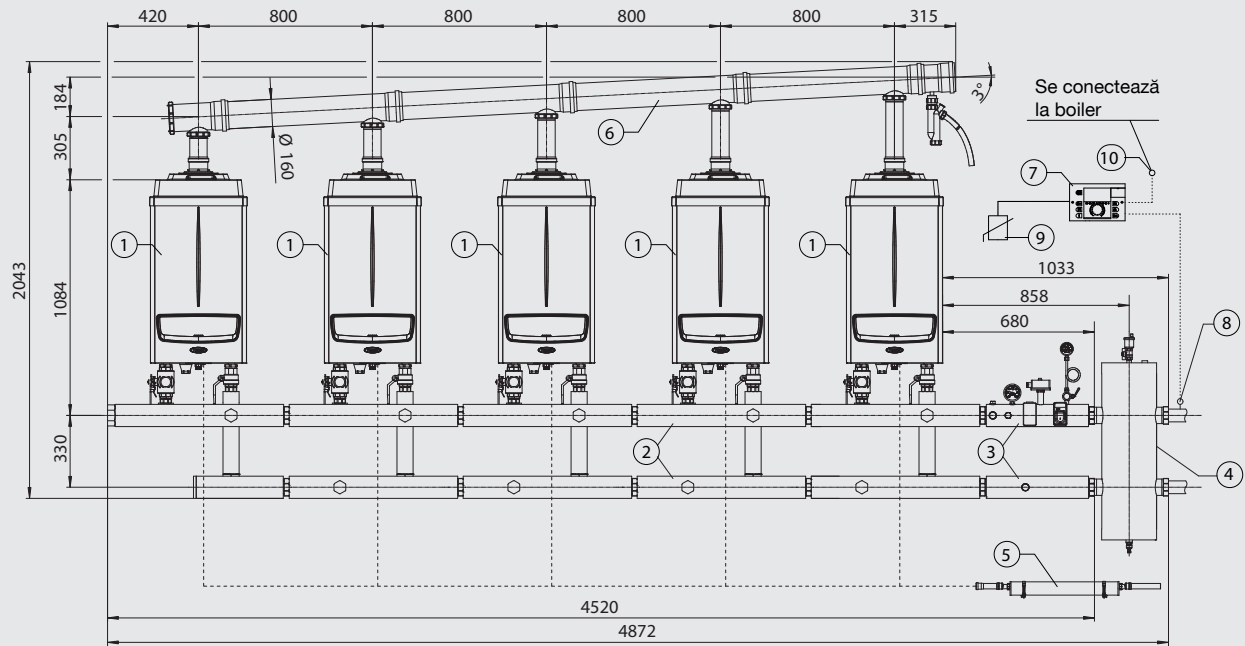


Legendă

- 1 Generator
- 2 Kit elemente de siguranță pentru generator individual
- 3 Kit vană cu 3 căi pentru racordare boiler extern
- 4 Separator hidraulic
- 5 Sondă de exterior
- 6 CRONO 7



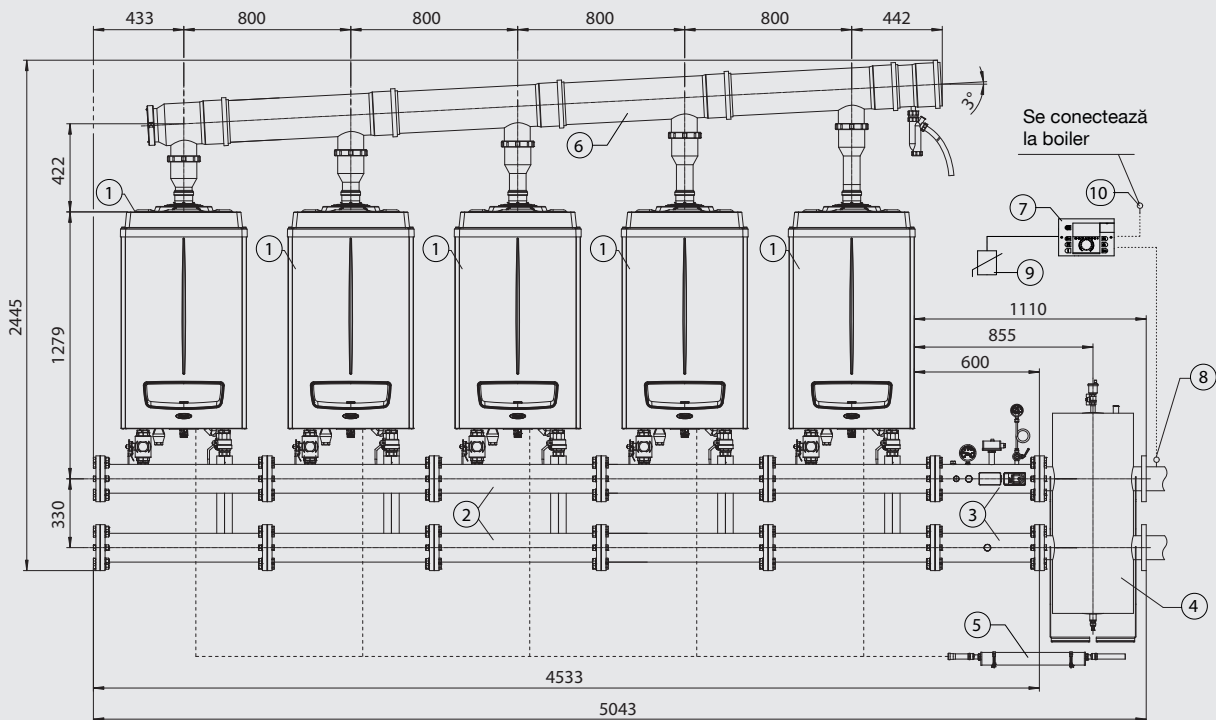
5 VICTRIX PRO 35/55



Legendă

- | | | | |
|--|--|--------------------------------|--------------------|
| 1 Generator | 4 Separator hidraulic | 7 Regulator de cascadă și zone | 10 Sondă de boiler |
| 2 Kit colector hidraulic G 2 1/2" | 5 Kit neutralizare condens pentru instalare în cascadă | 8 Sondă de tur comun | |
| 3 Kit elemente de siguranță G 2 1/2" pentru generatoare în cascadă | 6 Kit colector evacuare | 9 Sondă de exterior | |

5 VICTRIX PRO 80/100/120

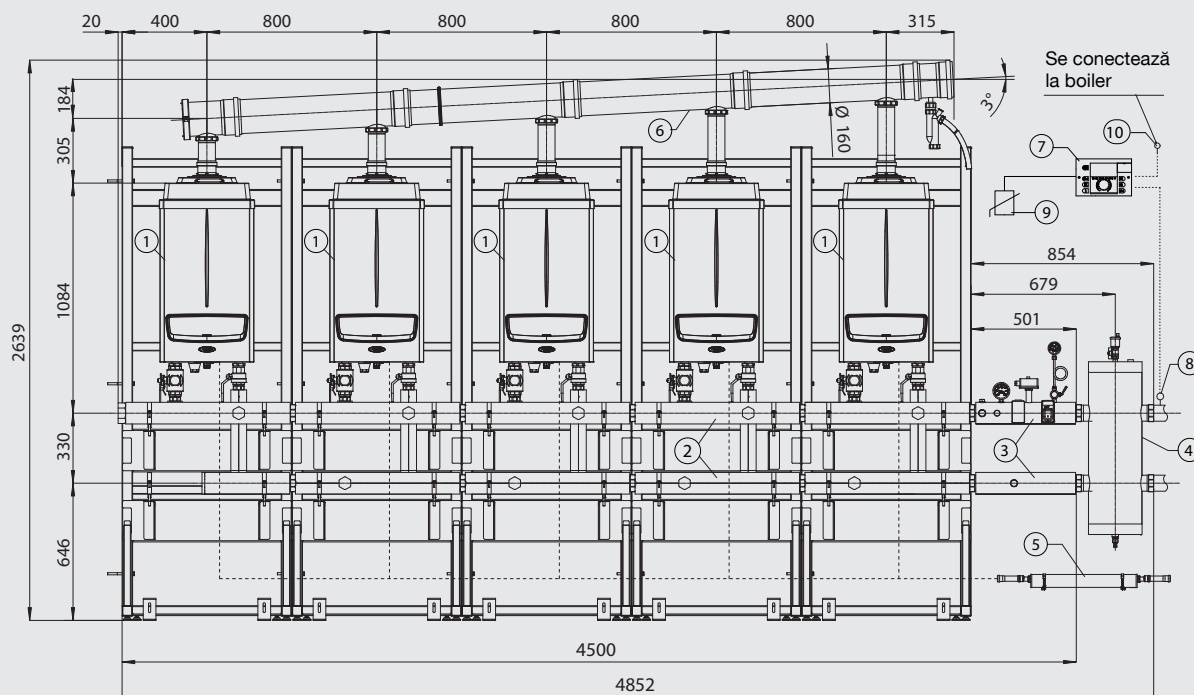


Legendă

- | | | | |
|--|--|--------------------------------|--------------------|
| 1 Generator | 4 Separator hidraulic | 7 Regulator de cascadă și zone | 10 Sondă de boiler |
| 2 Kit colector hidraulic G 2 1/2" | 5 Kit neutralizare condens pentru instalare în cascadă | 8 Sondă de tur comun | |
| 3 Kit elemente de siguranță G 2 1/2" pentru generatoare în cascadă | 6 Kit colector evacuare | 9 Sondă de exterior | |



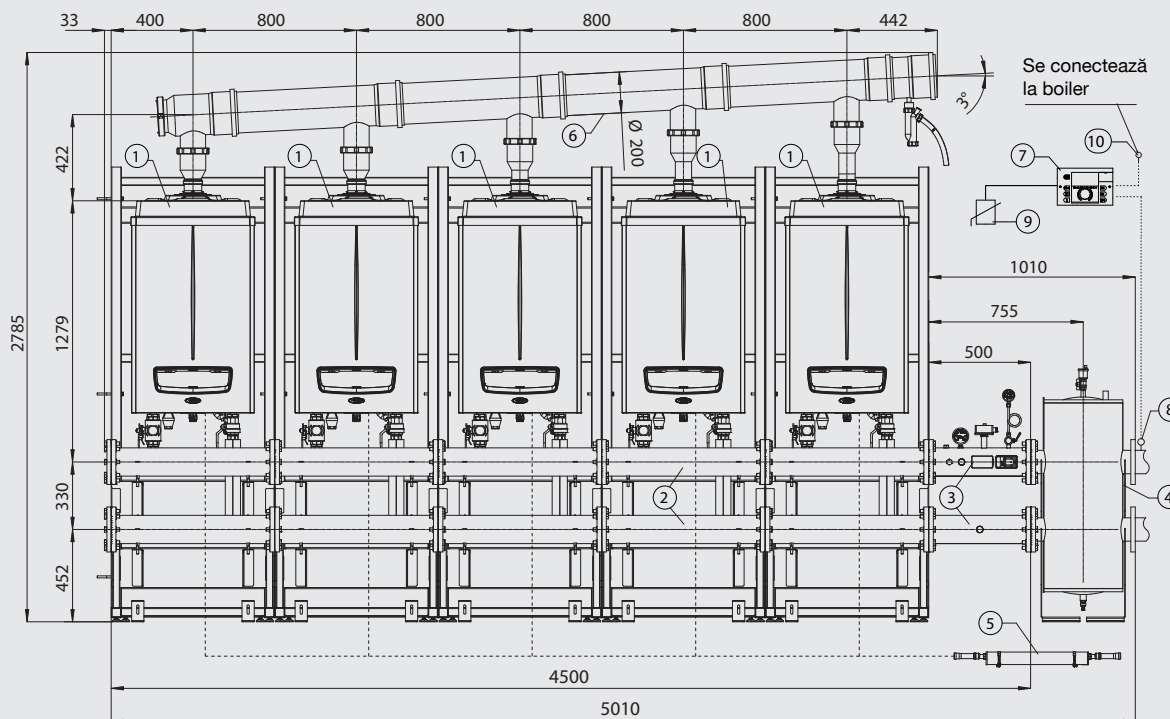
5 VICTRIX PRO 35/55 - INSTALARE PE CADRU SUPORT



Legendă

- | | | | |
|--|--|--------------------------------|--------------------|
| 1 Generator | 4 Separator hidraulic | 7 Regulator de cascadă și zone | 10 Sondă de boiler |
| 2 Kit colector hidraulic G 2 1/2" | 5 Kit neutralizare condens pentru instalare în cascadă | 8 Sondă de tur comun | |
| Kit elemente de siguranță | | | |
| 3 G 2 1/2" pentru generatoare în cascadă | 6 Kit colector evacuare | 9 Sondă de exterior | |

5 VICTRIX PRO 80/100/120 - INSTALARE PE CADRU SUPORT



Legendă

- | | | | |
|--|--|--------------------------------|--------------------|
| 1 Generator | 4 Separator hidraulic | 7 Regulator de cascadă și zone | 10 Sondă de boiler |
| 2 Kit colector hidraulic G 2 1/2" | 5 Kit neutralizare condens pentru instalare în cascadă | 8 Sondă de tur comun | |
| Kit elemente de siguranță | | | |
| 3 G 2 1/2" pentru generatoare în cascadă | 6 Kit colector evacuare | 9 Sondă de exterior | |





Urmăriti-ne pe Youtube

[youtube.com/immergasitalia](https://www.youtube.com/immergasitalia)

Immergas S.p.A. - 42041 Brescello (RE) Italy
Immergas Romania SRL • 80 Unirii Bd., Block J1, Mezanin
District 3, Bucharest

Phones: +4 021 - 326.81.78 / +4 021 - 326.81.79

Fax: +4 021 - 326.81.80

E-mail: office_ro@immergas.com

www.immergas.ro



IMMERGAS
COMPANIE CERTIFICATĂ
UNI EN 9001:2008

Design, manufacture and post-sale assistance of gas boilers, gas water heaters and related accessories